

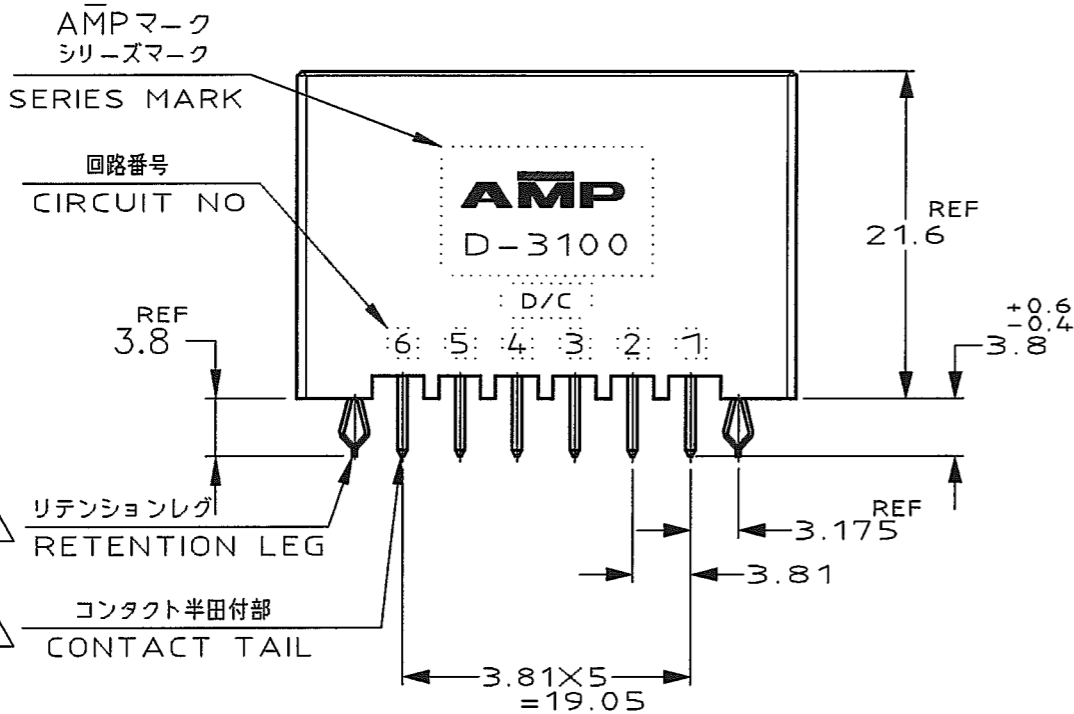
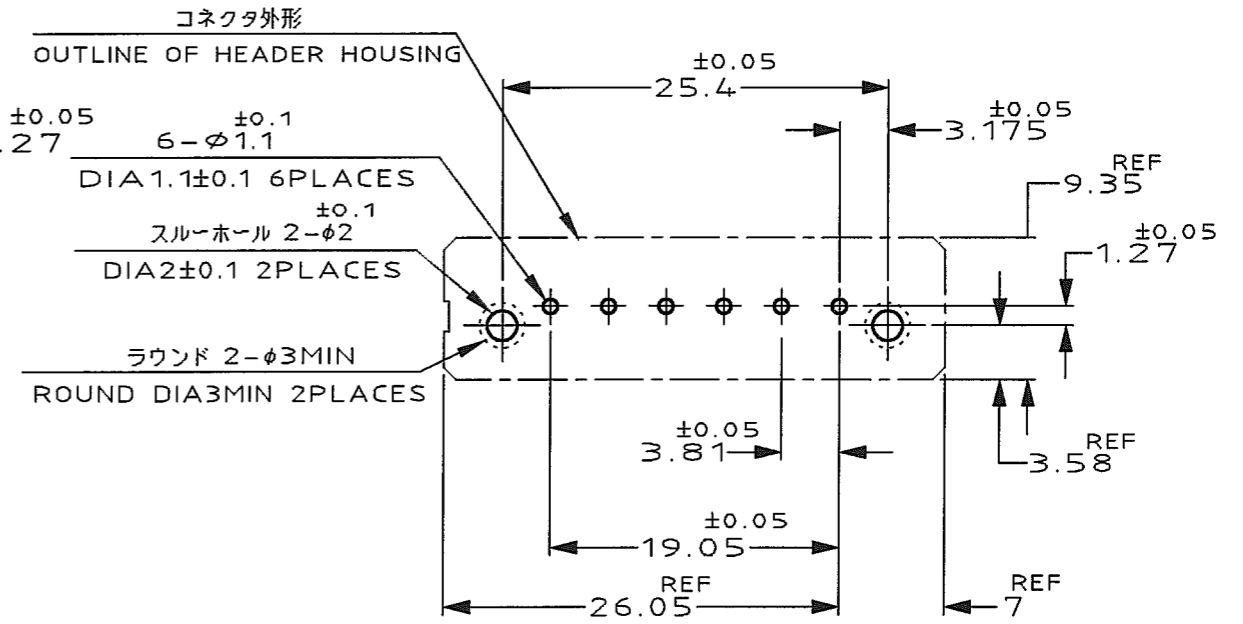
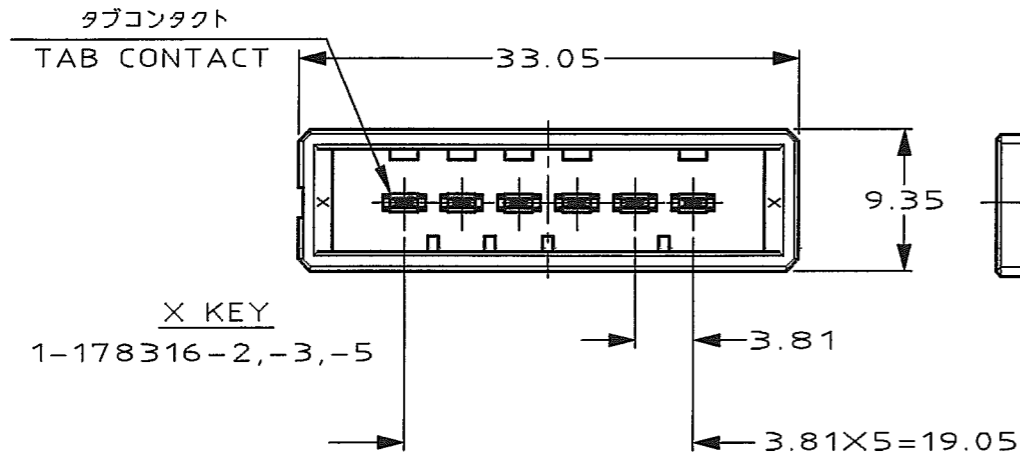
NUMBER 178316



METRIC

DIMENSIONS IN MILLIMETERS. DO NOT SCALE PRINT

PRINT DIST



推奨基板取付け穴寸法

PC 基板厚: 1.6 ± 0.1  
(非累積公差)  
(コネクタ搭載面)

RECOMEND PC BOARD HOLE PATTERN

PC BOARD THICKNESS: 1.6 ± 0.1  
(NOT ACCUMULATE TOLERANCE)  
(CONNECTOR MOUNT SIDE)

NOTES

1. MATERIAL: HOUSING: GLASS FILED THERMO PLASTIC, POLYESTER  
CONTACT: COPPER ALLOY  
RETENTION LEG: COPPER ALLOY
2. FINISH (CONTACT AREA): 0.38 μm MIN GOLD PLATING OVER NI PLATING
3. FINISH (CONTACT AREA): 0.76 μm MIN GOLD PLATING OVER NI PLATING
4. FINISH (CONTACT AREA): 2.0 μm MIN TIN PLATED OVER NICKEL
5. FINISH (RETENTION LEG): TIN-LEAD PLATED (CONTACT TAIL) OVER NICKEL
6. FINISH (RETENTION LEG): TIN PLATED (CONTACT TAIL) OVER NICKEL

注記

1. 材料: ハウジング: ガラス入り熱可塑性  
ポリエステル樹脂  
コネクタ: 銅合金  
リテンションレグ: 銅合金
2. めっき: コネクタ: 全面Ni下地  
接触部: 0.38 μm MIN金めっき
3. めっき: コネクタ: 全面Ni下地  
接触部: 0.76 μm MIN金めっき
4. めっき: コネクタ: 全面Ni下地  
接触部: 2.0 μm MINスズめっき
5. めっき: リテンションレグとコネクタ半田付部  
: ニッケル下地の上に半田めっき
6. めっき: リテンションレグとコネクタ半田付部  
: ニッケル下地の上にスズめっき

△6	△4	1,2-178316-5
△6	△3	1,2-178316-3
△6	△2	1,2-178316-2
(FINISH)		製品番号 (PART NO.)

				Copyright © 1994 AMP(Japan) LTD. ALL RIGHTS RESERVED.		tyco Electronics		Tyco Electronics AMP K.K. Kawasaki, Japan	
				WIRE RANGE	INSULATION DIA	NAME			
				mm(AWG - )	mmφ	ダイナミック 3100 シリーズ 6 極 ヘッダーアセンブリー (垂直タイプ) 6 POS SINGLE ROW VERTICAL HDR ASS'Y FOR DYNAMIC 3100			
				MATERIAL	FINISH	一般公差 (GENERAL TOLERANCE)			
				SEE NOTE 注記参照	SEE NOTE 注記参照	SIZE LOC NUMBER			
				DR. K.IKEDA 22/DEC/94	DE. K.IKEDA 22/DEC/94	A3 J C-178316			
				CHK. S.MANABE 10/JAN/95	APP. S.MANABE 10/JAN/95	SCALE REV. SHEET			
LTR REVISION RECORD DR CHK DATE						2-1 C 1 OF 1			